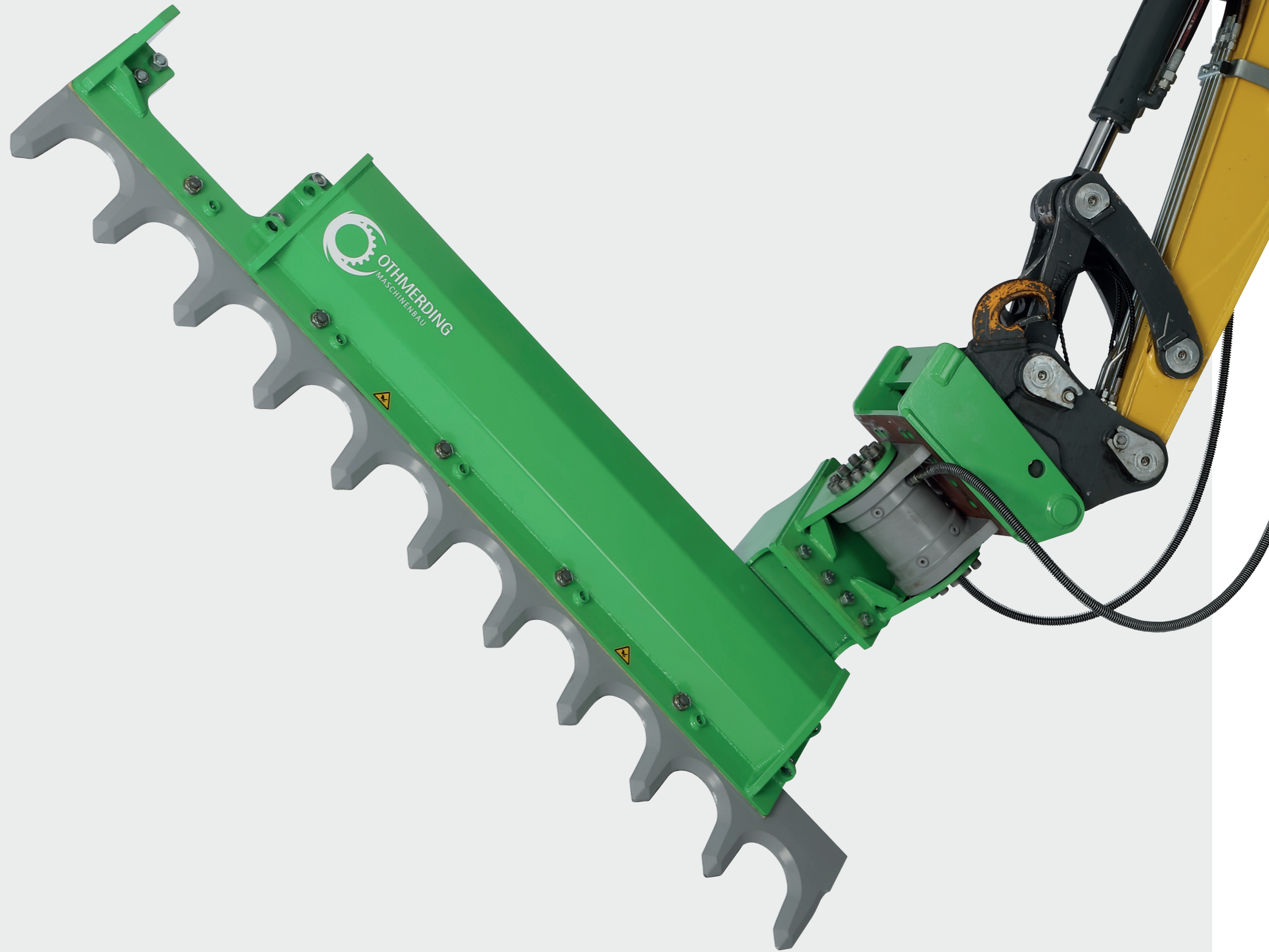


# Ast- & Heckenschere UrbanSWORD



# Ast- & Heckenschere UrbanSWORD

Kraftvolles und präzises Schneiden für effiziente Landschaftspflege

## IHRE VORTEILE AUF EINEN BLICK

Mit einer Schnittbreite von 240 cm ist die UrbanSWORD bestens geeignet für große Flächen & robuste Vegetation

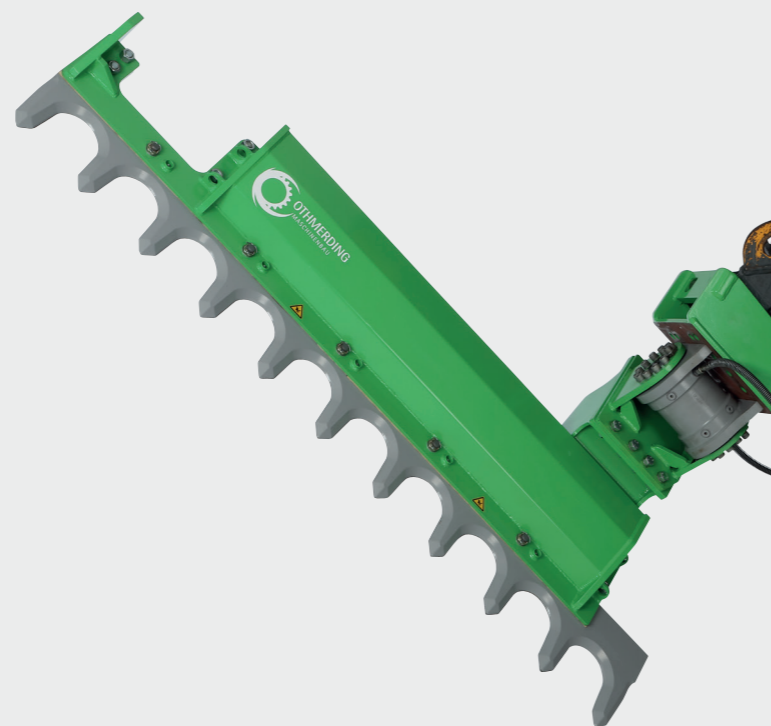
Ausgelegt für Astdurchmesser bis 15 cm

Bedarfsbedingte Leistungssteigerung PowerPlus von zusätzlichen 70 % (Normalbetrieb: 7,2 t ; PowerPlus: 12 t)

Automatische Richtungsumkehr bei Überlast

Keine Druckspitzen im System durch Lehrlaufumkehr

Robuste und langlebige Konstruktion komplett aus Hardox-Stahl

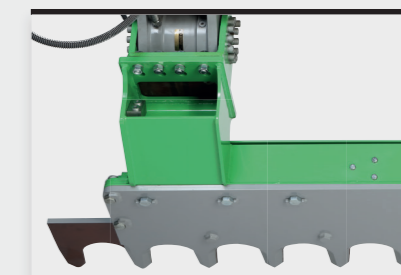


## PRODUKTINFORMATIONEN

Die UrbanSWORD ist die ultimative Lösung für kraftvolle Landschaftspflege. Mit einer beeindruckenden Länge von 240 cm und einem Scherenblatt aus hochwertigem Hardox-Stahl ist die UrbanSWORD darauf ausgelegt, auch die anspruchsvollsten Aufgaben zu bewältigen. Ihr fortschrittliches Hydrauliksystem und die zwei doppelwirkenden Hydraulikzylinder ermöglichen ein automatisches Power-Plus von 70 %, um auch den höchsten Leistungsanforderungen gerecht zu werden.

Nie mehr Zeitverschwendung durch lästiges Ab- und Neuansetzen - das Scherblatt kehrt automatisch zurück und setzt neu an. Ideal für Bagger ab 6,5 t Dienstgewicht, für schnelles und präzises Schneiden bei hoher Schnittfrequenz. Erleben Sie die Kraft und Präzision der UrbanSWORD - die Wahl für Profis in der Landschaftspflege. Eine Schwenkeinheit kann zwischen Baggeraufnahme und Ast- & Heckenschere gesetzt werden.

## Produktdaten



### TECHNISCHE DATEN

#### UrbanSWORD

Abmessungen (B x T x H)	244 x 58 x 18 cm
Schneiddurchmesser Weichholz	ca. 15 cm
Schneiddurchmesser Hartholz	ca. 12 cm
Messeröffnungen	10 Kammern à 15 cm
Eigengewicht	385 kg
Dienstgewicht Trägerfahrzeug	ab 6,5 t

Zur Produktseite:



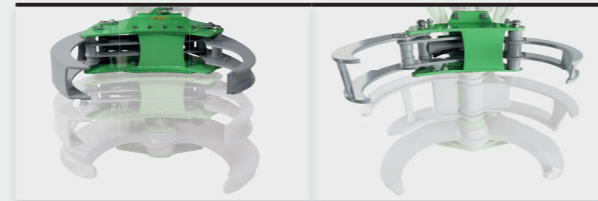
### HYDRAULISCHE DATEN

Empfohlene Literleistung	80 (l/min.)
Maximaler Betriebsdruck	300 bar
Einfachwirkendes Steuergerät mit Rücklauf	1

### SONDERAUSSTATTUNG

Schwenkeinheit	optional
----------------	----------

Anbau Optionen  
 für Timber Baumscheren



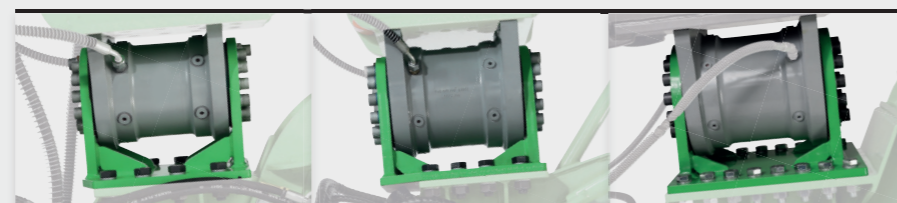
**Timber Zusatzgreifer (ZG)**

<b>TECHNISCHE DATEN</b>	<b>ZG Timber FLEX</b>	<b>ZG Timber FORCE/MASTER</b>
Greiferöffnung	70 cm	80 cm
Eigengewicht	72 kg	125 kg
<b>HYDRAULISCHE DATEN</b>		
Maximaler Betriebsdruck	300 bar	300 bar
Doppeltwirkendes Steuergerät	optional	optional



**Timber Sammelgreifer (SG)**

<b>TECHNISCHE DATEN</b>	<b>SG TimberBLADE</b>	<b>SG TimberFLEX</b>	<b>SG Timber FORCE/MASTER</b>
Greiferöffnung	52 cm	72 cm	72 cm
Eigengewicht	43 kg	75 kg	70 kg
<b>HYDRAULISCHE DATEN</b>			
Maximaler Betriebsdruck	300 bar	300 bar	300 bar
Doppeltwirkendes Steuergerät	1	1	1



**Timber Schwenkeinheit (SE)**

<b>TECHNISCHE DATEN</b>	<b>SE Medium</b>	<b>SE Large</b>	<b>SE X-Large</b>
Schwenkwinkel	+/- 50°	+/- 50°	+/- 50°
Eigengewicht	89 kg	177 kg	280 kg
<b>HYDRAULISCHE DATEN</b>			
Maximaler Betriebsdruck	210 bar	190 bar	250 bar
Doppeltwirkendes Steuergerät	1	1	1



**NOTIZEN / HÄNDLERSTEMPEL**